

RICAMBI - SPARE PARTS - PIECES DE RECHANGE

Per l'ordinazione specificare: - Tipo invertitore - Serie invertitore
- Rapporto - Numero di codice del ricambio - Quantità

To order specify: - Marine gearbox type - Marine gearbox serial
no. - Ratio - Code no. - Quantity

Pour la commande spécifier: - Type inverseur - Serie inverseur
- Rapport - Numero de code de la pièce - Quantité



TECHNODRIVE
S M DECIMA (Bologna) ITALIA

TIPO	TYPE	SERIE N°	SERIAL N°
TM 170		170075	
RAPP.	RATIO		
1:2.5			

USARE OLIO SAE 20-30—USE OIL SAE 20-30
SOSTITUIRE OLIO OGNI 1000 ORE DI LAVORO
REPLACE OIL AFTER 1000 HOURS

TAVOLA 1

Rif. Esploso	Codice	Denominazione	N. Pezzi
1	T.4622084	Cuscinetto 32011	1
2	T.2055036	Tappo forato	1
3	T.2011227	Campana Frizione	1
4	T.2024005	Fascia elastica Ø 104	1
5	T.2017006	Pistone	1
6	T.2022030	Disco Sinterizzato	9
7	T.2022050	Disco in acciaio	8
8	T.4620068	Chiavetta 10x8x30	1
9	T.2024006	Fascia elastica Ø 42	1
10	T.2021344	Albero primario	1
11	T.2024007	Fascia elastica Ø 30	2
12	T.4588006	Tappo conico M6x1	1
13	T.2020051	Molla ritorno pistone	1
14	T.2065001	Cuscinetto 51108	1
15	T.2022051	Disco di ritenuta	1
16	T.2020049	Molla a tazza	1
17	T.4601105	Anello Seeger	1
18	T.2061426	Pignone Rapp. 1:1,50 TM 170	1
18	T.2061427	Pignone Rapp. 1:2,04 TM 170	1
18	T.2061428	Pignone Rapp. 1:2,50 TM 170	1
18	T.2061440	Pignone Rapp. 1:2,94 TM 170	1
18	T.2061426	Pignone Rapp. 1:1,53 TM 170 A	1
18	T.2061427	Pignone Rapp. 1:2,08 TM 170 A	1
18	T.2061428	Pignone Rapp. 1:2,60 TM 170 A	1
19	T.2050014	Boccola	1
20	T.4603020	Ralla AS 4060	1
21	T.4607020	Cuscinetto Reggispinta A x 4060	1
22	T.2016016	Rasamento	1
23	T.4622045	Cuscinetto 32307	1

ALBERO ENTRATA

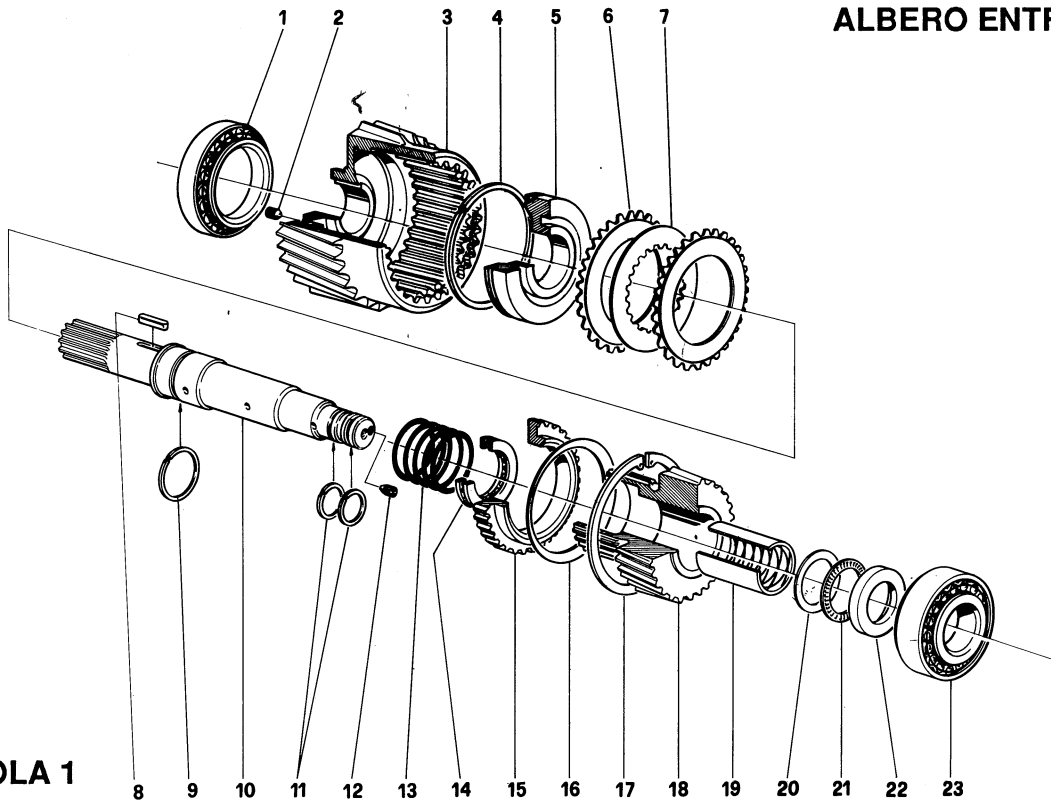


TAVOLA 1

ALBERO RETROMARCIA

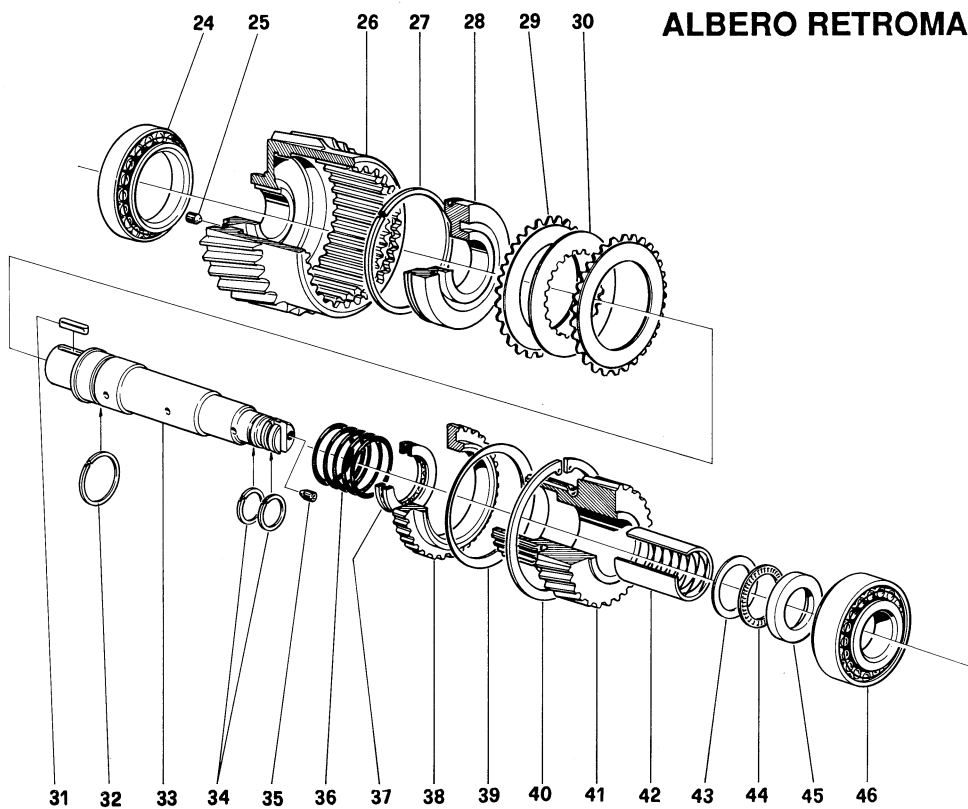


TAVOLA 2

TAVOLA 2

Rif. Esploso	Codice	Denominazione	N. Pezzi
24	T.4622084	Cuscinetto 32011	1
25	T.2055036	Tappo forato	1
26	T.2011228	Campana Frizione	1
27	T.2024005	Fascia elastica Ø 104	1
28	T.2017006	Pistone	1
29	T.2022030	Disco Sinterizzato	9
30	T.2022050	Disco in acciaio	8
31	T.4620068	Chiavetta 10x8x30	1
32	T.2024006	Fascia elastica Ø 42	1
33	T.2021345	Albero di rinvio	1
34	T.2024007	Fascia elastica Ø 30	2
35	T.4588006	Tappo conico M6x1	1
36	T.2020051	Molla di ritorno pistone	1
37	T.2065001	Cuscinetto 51108	1
38	T.2022051	Disco di ritenuta	1
39	T.2020049	Molla a tazza	1
40	T.4601105	Anello Seeger	1
41	T.2061426	Pignone Rapp. 1:1,50 TM 170	1
41	T.2061427	Pignone Rapp. 1: 2,04 TM 170	1
41	T.2061428	Pignone Rapp. 1:2,50 TM 170	1
41	T.2061440	Pignone Rapp. 1:2,94 TM 170	1
41	T.2061429	Pignone Rapp. 1:1,53 TM 170 A	1
41	T.2061430	Pignone Rapp. 1:2,08 TM 170 A	1
41	T.2061431	Pignone Rapp. 1:2,60 TM 170 A	1
42	T.2050014	Boccola	1
43	T.4603020	Ralla AS 4060	1
44	T.4607020	Cuscinetto Reggispinta A x 4060	1
45	T.2016016	Rasamento	1
46	T.4622045	Cuscinetto 32307	1

TAVOLA 2

Rif. Esploso	Codice	Denominazione	N. Pezzi
47	T.4622076	Cuscinetto 33210	1
48	T.4620083	Chiavetta 12x8x35	1
49	T.2021336	Albero Secondario	1
50	T.2061414	Corona Rapp. 1:1,50 TM 170	1
50	T.2061415	Corona Rapp. 1:2,04 TM 170	1
50	T.2061416	Corona Rapp. 1:2,50 TM 170	1
50	T.2061441	Corona Rapp. 1:2,94 TM 170	1
50	T.2061417	Corona Rapp. 1:1,53 TM 170 A	1
50	T.2061424	Corona Rapp. 1:2,08 TM 170 A	1
50	T.2061425	Corona Rapp. 1:2,6 TM 170 A	1
51	T.2013466	Distanziale su albero secondario	1
52	T.4622071	Cuscinetto 30210	1
53	T.2062231	Flangia in uscita	1
54	T.4598029	Guarnizione DR 147	1
55	T.2014064	Rosetta di fermo	1
56	T.4613005	Spina elastica Ø 6x36	1
57	T.4611116	Rondella elastica Ø 16	1
58	T.4615492	Vite T.E. M16x45	1

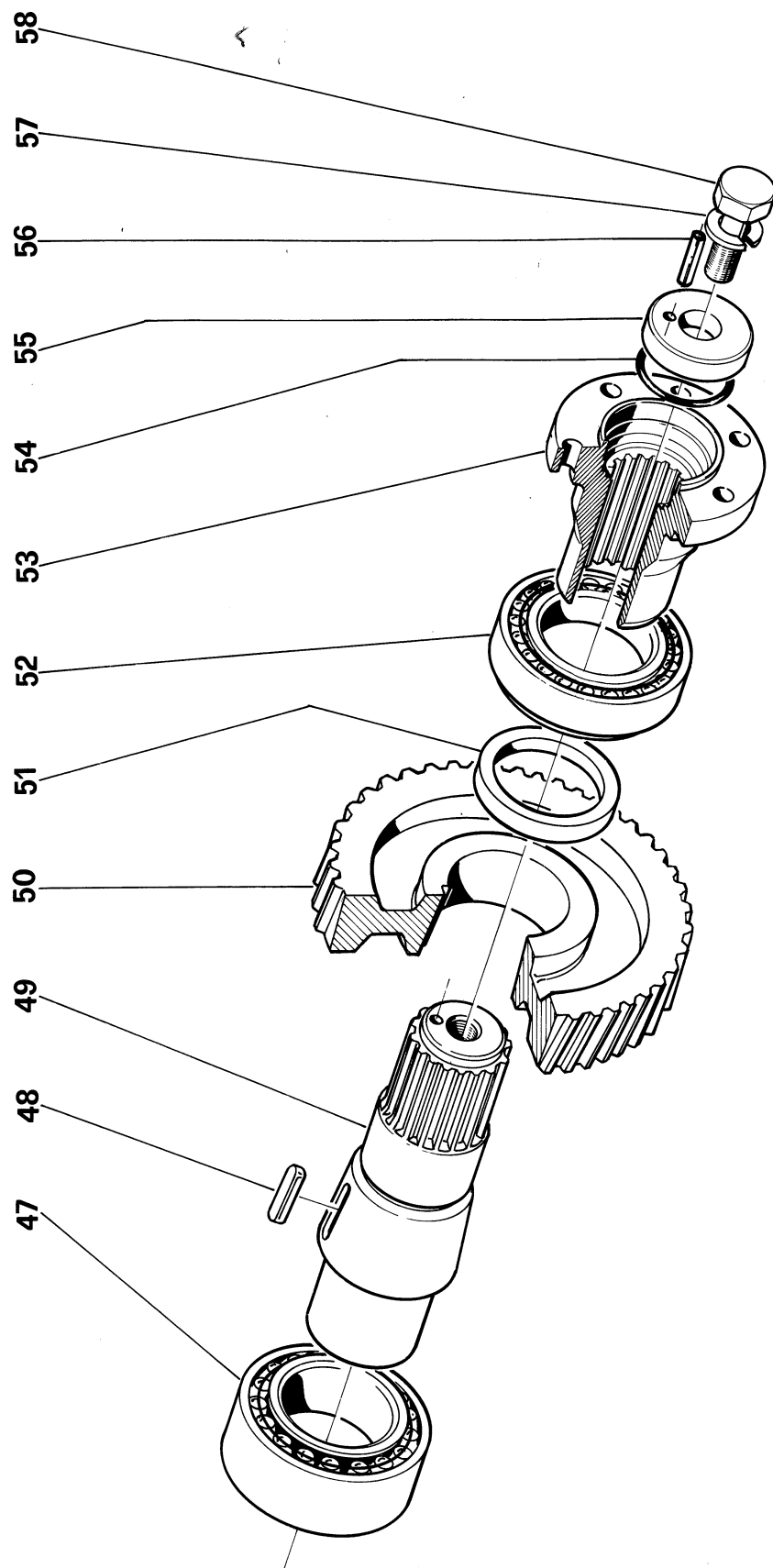


TAVOLA 3 - ALBERO USCITA

TAVOLA 4

Rif. Esploso	Codice	Denominazione	N. Pezzi
59	T.4615214	Vite T.E. M8x25	6
60	T.4611108	Rondella elastica Ø 8	6
61	T.2010210	Coperchietto albero in entrata	1
62	T.4595129	Paraolio 35-60-10	1
63	T.2055032	Tappo di sfiato	1
64	T.2028001	Targhetta	1
65	T.4617081	Prigioniero M 10x20 UNI 5911	2
66	T.4609021	Rondella in Rame Ø 20	1
67	T.4642010	Golfare M 10 a occhio	1
68	T.4609011	Rondella in Rame Ø 10	1
69	T.2055033	Tappo attacco golfare	1
70	T.2070050	Asta livello olio	1
71	T.4617063	Prigioniero M8x16 UNI 5911	2
72	T.2010215	Coperchio TM 170	1
72	T.2010203	Coperchio TM 170 A	1
73	T.4609030	Rondella in rame 1/2"	1
74	T.4624002	Raccordo 1/2" GAS	1
75	T.1036001	Valvola BY Pass	1
76	T.4609009	Rondella in rame Ø 8	1
77	T.4588028	Tappo T.E. M8x1	1
78	T.2010202	Coperchio post. albero in entrata	1
79	T.4609030	Rondella in rame 1/2"	1
80	T.4624002	Raccordo 1/2" GAS	1
81	T.4598016	Guarnizione OR 119	1
82	T.2037036	Leva di comando	1
83	T.4611108	Rondella elastica Ø 8	1
84	T.4615214	Vite T.E. M8x25	1
85	T.4615134	Vite T.E. M6x16	2
86	T.4611106	Rondella elastica Ø 6	2
87	T.2054024	Piastrina di ferro stelo	1
88	T.2056072	Stelo distributore	1
89	T.2056073	Valvola	1
90	T.4611110	Rondella elastica Ø 10	4
91	T.4615301	Vite T.E. M10x30	4
92	T.4611110	Rondella elastica Ø 10	5
93	T.4615301	Vite T.E. M10x30	5
94	T.4611110	Rondella elastica	1
95	T.4615334	Vite 6 T.E. M10x130	1
96	T.4609009	Rondella in rame Ø 8	1
97	T.4588028	Tappo T.E. M8x1	1
98	T.2042016	Tubo di raccordo Ø 13	1
99	T.4598067	Guarnizioni OR 20	2
100	T.2042017	Tubo di raccordo Ø 18	1
101	T.4598024	Guarnizione OR 2056	2
102	T.4611110	Rondella elastica Ø 10	1
103	T.4615302	Vite T.C.C.E. M10x30	1
104	T.2010235	Coperchio pompa lato motore	1
105	T.2061456	Ingranaggio condotto pompa	1
106	T.4611108	Rondella elastica Ø 8	3
107	T.4615229	Vite T.E. M8x45	3
108	T.4615238	Vite T.E. M8x65	4
109	T.4611108	Rondella elastica Ø 8	4
110	T.2010236	Coperchio pompa	1
111	T.2056089	Corpo pompa	1
112	T.4584002	Boccola PG 14-16-15F	4
113	T.2061446	Ingranaggio conduttore pompa	1

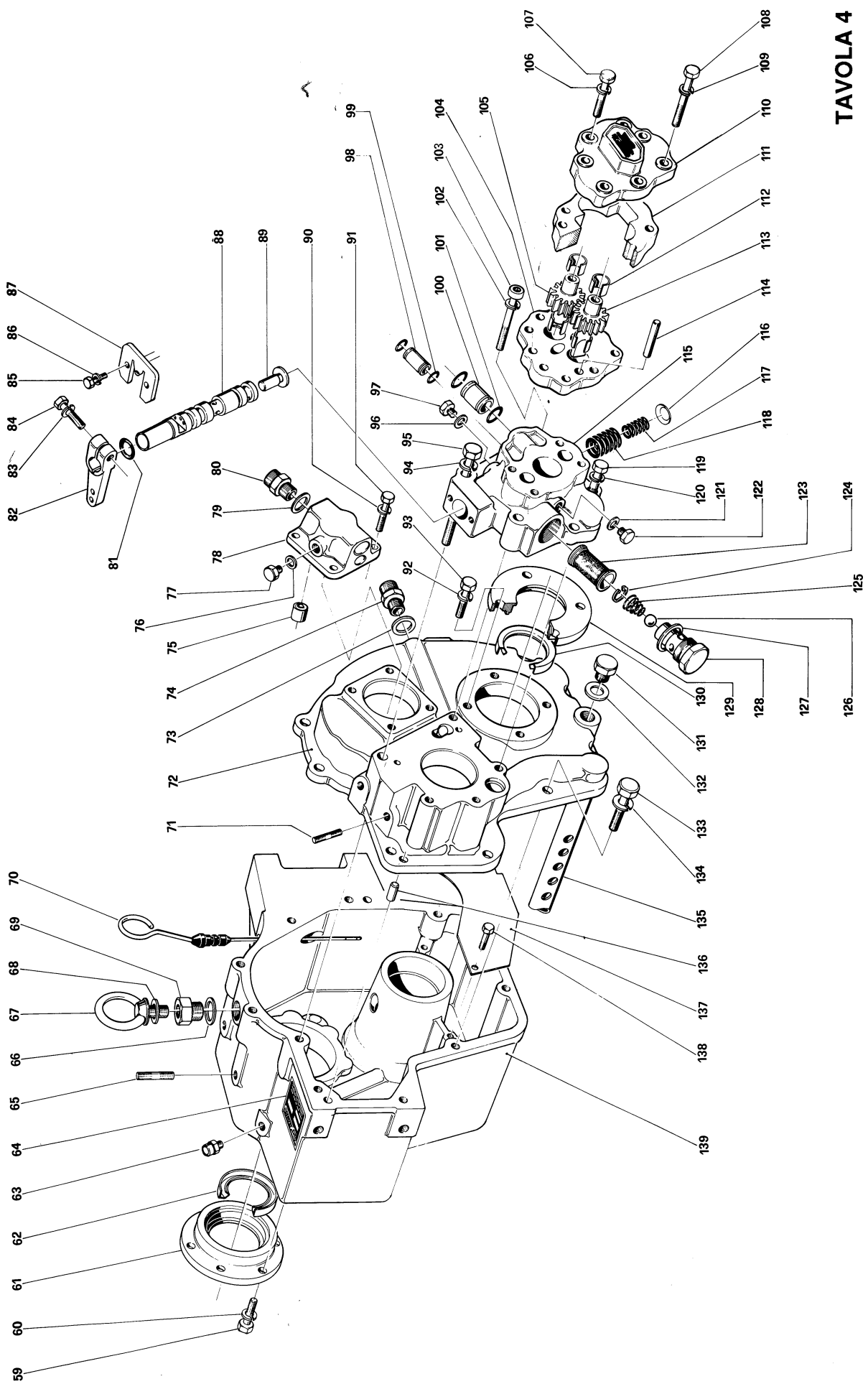


TAVOLA 4

TAVOLA 4

Rif. Esploso	Codice	Denominazione	N. Pezzi
114	T.4614031	Spina cilindrica Ø 8x40	2
115	T.2056090	Corpo Distributore	1
116	T.4587022	Tappo a espansione Ø 22	1
117	T.2020056	Molla valvola interna	1
118	T.2020055	Molla valvola esterna	1
119	T.4615317	Vite T.C.C.E. M10x50	2
120	T.4611110	Rondella elastica	2
121	T.4609009	Rondella in rame Ø 8	1
122	T.4588028	Tappo T.E. M8x1	1
123	T.2056039	Filtro Olio	1
124	T.4601017	Anello Seeger Ø 17	1
125	T.2020045	Molla Conica	1
126	T.4630020	Sfera Ø 1/2"	1
127	T.4609028	Rondella in rame Ø 28	1
128	T.2055037	Tappo valvola BY Pass	1
129	T.2010209	Coperchio albero secondario	1
130	T.4596183	Anello di tenuta 60-75x8	1
131	T.4588034	Tappo T.E. M14x1,5	1
132	T.4609015	Rondella in rame Ø 14	1
133	T.4615301	Vite T M10x30	9
134	T.4611110	Rondella elastica Ø 10	9
135	T.2042033	Tubo di aspirazione TM 170	1
135	T.2042034	Tubo di aspirazione TM 170 A	1
136	T.4614010	Spina Ø 10x25	2
137	T.2026005	Paratia frangiolio	1
138	T.4615205	Vite T.E. M8x16	2
139	T.2009066	Scatola TM 170	1
139	T.2009064	Scatola TM 170 A	1